

# WISPEED



Niet-contractuele foto

**Elektrische scooter WISPEED C10-40PRO**

Originele

# HANDLEIDING

**FR**

Vind de nieuwste versies van de MULTITALEN-instructies voor WISPEED-producten op onze website [www.wispeed.net](http://www.wispeed.net) door de QR-code te knippen!

**IN**

Vind de nieuwste versies van de MEERTALIGE instructies voor WISPEED-producten op onze website [www.wispeed.net](http://www.wispeed.net) door de QR-code te knippen!

**ES**

Vind alle nieuwste versies van de MULTI IDIOMA-instructies voor WISPEED-producten op onze website [www.wispeed.net](http://www.wispeed.net) inclusief de QR-code!

**P.T.**

Alle versies en recente versies van MULTI LANGUAGE instructies voor WISPEED-producten staan op onze site [www.wispeed.net](http://www.wispeed.net) met een QR-code!

**NL**

Er zijn nieuwe versies van MEERTALIGE instructies voor WISPEED-producten op één website [www.wispeed.net](http://www.wispeed.net) QR-code deur weet je wel!

**PL**

Nu kunt u nu de MEERTALIGE instructies voor het WISPEED-product gebruiken op onze internetsite [www.wispeed.net](http://www.wispeed.net) met QR-code!



## **LEES VOOR ELK GEBRUIK**

**BELANGRIJK:** Lees het aandachtig door en bewaar het voor toekomstig gebruik.

Dit product wordt beschouwd als een licht persoonlijk elektrisch voertuig (PLEV) van klasse 2 volgens EN17128.

**WAARSCHUWING:** Gebruik dit voertuig nooit buiten de door de regelgeving toegestane gebieden.

Voordat u uw scootmobiel gebruikt, dient u de gebruiksvoorzorgsmaatregelen en veiligheidsinstructies te lezen.

Deze worden gedefinieerd door duidelijk herkenbare pictogrammen.

Het gebruik van uw scooter is onderworpen aan de wetgeving die in uw land van kracht is. Informeer bij de relevante autoriteiten.

Elke aanbeveling (of het ontbreken daarvan) in deze handleiding kan op geen enkele manier worden beschouwd als een omzetting van de geldende wetgeving.

# **1- Voorzorgsmaatregelen voor gebruik en veiligheidsinstructies**

## **1.1 Algemeen**

- Lees deze instructies zorgvuldig door
- Bewaar deze instructies
- Volg alle instructies
- Luister naar de waarschuwingen
- Probeer het apparaat niet te demonteren of aan te passen, anders valt het niet langer onder de garantie.
- Raadpleeg gekwalificeerd personeel voor eventuele reparaties

## **1.2 Veiligheidsinstructies en voorzorgsmaatregelen bij gebruik**



- Het gebruik van de scooter is verboden voor kinderen jonger dan 14 jaar. De maximale leeftijd om de scooter te gebruiken is 75 jaar. De minimale hoogte voor het gebruik van de scooter is 150 cm. De maximale hoogte om de scooter te gebruiken is 210 versus Dhr.
- Vermijd gebieden met veel verkeer en/of drukke gebieden.
- Het gebruik van uw scooter is niet geschikt voor zwangere vrouwen.

- Dit apparaat kan worden gebruikt door kinderen vanaf 14 jaar onder toezicht van een volwassene, en door mensen met verminderde fysieke, zintuiglijke of mentale capaciteiten of een gebrek aan ervaring of kennis, op voorwaarde dat ze goed begeleid worden of dat ze vooraf instructies hebben gekregen van een persoon die verantwoordelijk is voor hun veiligheid met betrekking tot het gebruik van het apparaat in alle veiligheid en dat alle betrokken risico's worden begrepen.
- Kinderen mogen niet met het apparaat spelen. De scooter is geen speelgoed. Het apparaat is niet bedoeld voor acrobatisch gebruik.
- Controleer regelmatig of uw scooter in goede staat verkeert, lees deze handleiding aandachtig en zorg ervoor dat u alle productinformatie begrijpt voordat u deze gebruikt.
- Het reinigen en onderhouden van het apparaat door de gebruiker mag niet door kinderen worden uitgevoerd.
- Controleer vóór elk gebruik de algemene staat van uw scooter (staat van de banden, bandenspanning, remmen, accu, koplamp, achterlicht)
- Uw scooter beschikt over onderdelen die onderhevig zijn aan verhitting, zoals de remtrommel en de wielen. Het is verboden deze elementen aan te raken minder dan één uur na gebruik



van uw scooter. Verwijder vóór elk gebruik eventuele scherpe randen die eerder door gebruik zijn ontstaan.



- Het wordt sterk aanbevolen dat alle gebruikers voldoende bescherming dragen bij het gebruik van uw scootmobiel om lichamelijk letsel bij een val te voorkomen: schoenen, helm, handschoenen, kniebeschermers, elleboogbeschermers.



- Laad de batterij volledig op van uw scootmobiel vóór het eerste gebruik.



- Gebruik niet uw scootmobiel in drukke ruimtes tijdens uw eerste gebruik. Er is een aanpassingstijd nodig om het product onder de knie te krijgen.



- Het gebruik op de openbare weg is gereguleerd. U moet voorrang geven aan fietspaden. Als deze niet aanwezig zijn, mag u uitsluitend op wegen rijden die beperkt zijn tot 50 km /H. Buiten de bebouwde kom mag je alleen op groenwegen en fietspaden rijden.



- Op trottoirs, voetgangerszones, gebouwen of elke andere plaats die bestemd is voor voetgangers, moet u zich met uw scooter in de hand verplaatsen.

- Neem contact op met de lokale autoriteiten voor informatie over eventuele verkeersbeperkingen.



- Respecteer de wegmarkeringen, bewegwijzering en de

wegcode. Laat voetgangers passeren als u op uw scootmobiel rijdt.



- Aarzel niet om uw aanwezigheid via de zoemer (bel) aan andere gebruikers aan te kondigen.



- Wanneer u met andere mensen rijdt, dient u een veilige afstand van minimaal 6 meter tussen u aan te houden om het risico op botsingen te verminderen.

- Zorg onder alle omstandigheden voor uw veiligheid en die van andere gebruikers.

- Pas uw snelheid (en uw veiligheidsafstand) aan uw omgeving aan, zodat u kunt stoppen uw scootmobiel te allen tijde.

- Start of stop niet plotseling.



- Wees altijd voorzichtig voor iedereen zichtbaar zijn. Doe 's nachts of zodra het licht uitvalt uw koplamp en achterlicht aan, draag een vest (of andere retroreflecterende uitrusting)



- Houd altijd uw handen aan het stuur wanneer u uw scootmobiel gebruikt. Het gebruik van een smartphone of een ander voorwerp tijdens het rijden is verboden. Het gebruik van een koptelefoon of koptelefoon tijdens het rijden is verboden.



- Het is verboden om met meerdere personen op uw scooter te rijden.

- Het maximale gewicht ondersteund doordarscooter is 120 kg.



- Het minimale gewicht om de scooter te gebruiken is 20 kg.
- Het niet opvolgen van deze gewichtsaanbevelingen zal de acceleratie- en remprestaties van uw scootmobiel negatief beïnvloeden en u in gevaar brengen doordat het vermogen om veilig te vertragen of te stoppen wordt verminderd.
- Elke lading die aan het stuur wordt bevestigd, heeft invloed op de stabiliteit van het voertuig.
- Het is verboden accessoires of aanvullende elementen te gebruiken die niet door de fabrikant zijn goedgekeurd.



- Houd uw lichaam in balans bij het maken van bochten om te voorkomen dat u valt als gevolg van het verschuiven van uw zwaartepunt of hoge snelheden.
- Houd tijdens het rijden altijd uw voeten op de voetsteun.
- Een botsing of val kan de dood of ernstig letsel tot gevolg hebben. Het lezen van de gebruikershandleiding is noodzakelijk om te weten hoe uw scooter werkt en om uw voertuig onder alle omstandigheden onder controle te houden.
- Spring niet over obstakels met uw scootmobiel.
- Spring niet op het dek van uw scooter.
- Vermijd het rijden op wegen die bezaaid zijn met verspreide voorwerpen, zoals takken, afval of kleine stenen.





- Rijd niet met uw scooter op wegen met obstakels of op gladde wegen waar het risico bestaat op verlies van grip, zoals sneeuw, ijs of water. Dit kan leiden tot verlies van grip en resulteren in persoonlijk letsel en materiële schade.
- De remafstanden worden aanzienlijk verlengd bij natte wegen, regenachtig weer of de aanwezigheid van water op de weg.
- Vermijd rijden op steile hellingen. Gebruik niet uw scootmobiel op te steile hellingen bedraagt de maximale hellingshoek 12%. Als u snelheid wint tijdens een afdaling die te steil is, kunnen de motoren en de accu oververhit raken, waardoor u niet meer veilig kunt remmen.
- Neem alle noodzakelijke veiligheidsmaatregelen in acht bij het leren gebruiken uw scootmobiel. Houd er rekening mee dat u gewond kunt raken als u de controle verliest, bij een botsing of als u valt uw scootmobiel.
- Als er tijdens het rijden op uw scootmobiel een verkeersongeval plaatsvindt, blijf dan kalm, beveilig de plaats van het ongeval en wacht op competent personeel dat de situatie op verantwoorde en legale wijze zal afhandelen.
- Gebruik niet uw scootmobiel in een onveilige omgeving, d.w.z. op plaatsen waar zich brandbare producten, stoom, vloeistoffen, stof of vezels bevinden die brand of explosies



kunnen veroorzaken.



- De plastic zakken die bij de scooter worden geleverd, zijn geen speelgoed en mogen niet binnen het bereik van kinderen worden achtergelaten.
- Het achterspatbord mag niet als rem worden gebruikt. U loopt het risico uw scooter te beschadigen zonder dat u uw snelheid kunt verlagen.
- Klap de standaard altijd in voor gebruik.
- Stabiliseer de scooter na gebruik door de standaard op een vlakke ondergrond uit te klappen.
- Het is verplicht om geschikte schoenen te dragen gedurende de gehele gebruiksduur van uw scooter.
- De externe flexibele kabel van de transformator kan niet worden vervangen. Als het snoer beschadigd is, moet de transformator worden weggegooid.
- Zorg ervoor dat u de stekker uit het stopcontact haalt voordat u de voedingskabel loskoppelt.
- **Uw scootmobiel kan niet worden ingeschakeld terwijl deze is aangesloten op de netadapter en zelf op het lichtnet is aangesloten.**
- Gebruik onder invloed van alcohol en/of drugs is niet toegestaan.



- Omdat het een gemotoriseerd voertuig is, is een verzekering Burgerlijke Aansprakelijkheid verplicht voor het rijden.
- **WAARSCHUWING** Zoals elk mechanisch onderdeel is een voertuig onderhevig aan hoge spanningen en slijtage. Verschillende materialen en componenten kunnen verschillend reageren op slijtage of vermoeidheid. Als de verwachte levensduur van een onderdeel wordt overschreden, kan het plotseling breken en letsel voor de gebruiker riskeren. Scheuren, krassen en verkleuringen op plekken met hoge spanning geven aan dat het onderdeel zijn levensduur heeft overschreden en moet worden vervangen.
- Bij het rijden in de stad moet u veel obstakels oversteken, zoals trottoirs of trappen. Het is verboden hindernissen te springen. Het is belangrijk om te anticiperen op uw traject en snelheid en deze aan te passen aan die van een voetganger wanneer u samenwoont met andere gebruikers. Het wordt sterk aanbevolen om uit het voertuig te stappen wanneer deze obstakels gevaarlijk worden vanwege hun vorm, hun hoogte of het risico op slippen dat ze met zich meebrengen.
- Voor meer informatie over de procedure voor het opladen van de batterij, ga naar §5.1 “De batterij opladen”.

- Bewaar de gedrukte instructies voor toekomstig gebruik en lees ze zorgvuldig door voor gebruik

Logicom wijst alle aansprakelijkheid af in geval van lichamelijk letsel en/of materiële schade die te wijten is aan een gebruik van het product dat niet in overeenstemming is met de gebruiksaanwijzing.



- Als uw scooter wordt uitgeschakeld vanwege oververhitting, plaats hem dan op een koele, droge plaats en wacht tot de accu en de motor zijn afgekoeld voordat u hem weer gebruikt.
- LET OP: Gebruik bij het opladen van de batterij alleen de verwijderbare voeding die bij het apparaat is geleverd. Gebruik geen andere stroomvoorziening of elektrisch apparaat dan het apparaat dat bij het apparaat is geleverd.
- Het stopcontact waarop het apparaat is aangesloten, moet in de buurt van het apparaat worden geïnstalleerd en moet altijd gemakkelijk toegankelijk zijn. Voorkom dat iemand op de elektriciteitskabel loopt (of struikelen vanwege het laatste)



**0-45°**

- De levensduur van de batterij hangt grotendeels af van hoe je hem gebruikt. Stel de batterij niet bloot aan temperaturen hieronder 0°C of boven 45°C. De werking ervan kan worden belemmerd.

- Laat de batterij niet langdurig opladen wanneer deze niet in gebruik is.
- Probeer dit product niet te demonteren om toegang te krijgen tot de batterij.
- Demonteer, open of versnipper de batterijcellen niet. Gooi de batterij niet in vuur of water. Laad de batterij niet op als de omgevingstemperatuur hoog is hoger is dan 45°C.
- Als de batterij lekt, zorg er dan voor dat de vloeistof niet in contact komt met de huid of ogen; dit gebeurt dan met veel water en raadpleeg een arts.
- Neem voor eventuele reparaties of vervanging van de batterij contact op met een gekwalificeerde technicus.
- Voer de batterij en apparatuur afzonderlijk af. Gooi de batterij niet weg met het huishoudelijk afval. Voor alle informatie over het recyclen van de accu en de scooter kunt u contact opnemen met uw gemeente, uw plaatselijke recyclingcentrum of het verkooppunt waar u dit product heeft gekocht.
- Voor meer details over het opladen van de batterij, zie “§5.1 Batterij opladen”






## 2- Algemene presentatie van het product

### 2.1 Over WISPEED C10-40 PRO

De WISPEED C10-40 PRO is een tweewielige elektrische scooter. De eenvoudige bediening, flexibele bediening, spatwaterbestendigheid en milieuvriendelijkheid zijn uw beste bondgenoten bij verplaatsingen in een stedelijke omgeving.



### 2.2 Inhoud van de verpakking

- 1x Elektrische scooter WISPEED C10-40PRO
- 1x Netlader  (Model: FY-4202000 Shenzhen Fuyuandian Power Co., Ltd) (Ingang: 100-240 V AC, 2,5 A, 50/60 HZ; Uitgang: 42,0 VDC, 2 A) of (Model: YKD084-4202000 Hefei ICAD Electronic Technology Co. .,Ltd) (Ingang: 100-240V AC, 2,5A, 50/60HZ; Uitgang: 42,0VDC, 2A)
- 1x Gebruikershandleiding 
- 1x inbussleutel 
- 1x Opblaasmondstuk 
- 6x Schroeven 

**WAARSCHUWING!** Om uw scooter zo goed mogelijk te beschermen tijdens de eventuele after-sales service, raden wij u ten eerste aan de verpakking te bewaren. Dit kan u helpen schade tijdens het transport te voorkomen waarmee geen rekening wordt gehouden in de garantie.

## 2.3 Beschrijving van de scooter

1. Remhendel



2. Koplamp

3. Oogkleppen

4. Hieronder vindt u een gedetailleerde beschrijving van het stuur.

5. Remkabel

6. Voorwiel en motor

7. Scooter-vouwstelsysteem

8. Kruk

9. Trommelrem en achterwiel

10. Achterlicht

11. Reflectoren aan de voorkant



**12.** Reflectoren achteraan

**13.** Voetensteun

**14.** Achterspatbord

**15.** Voorspatbord

**16.** Oplaadconnector

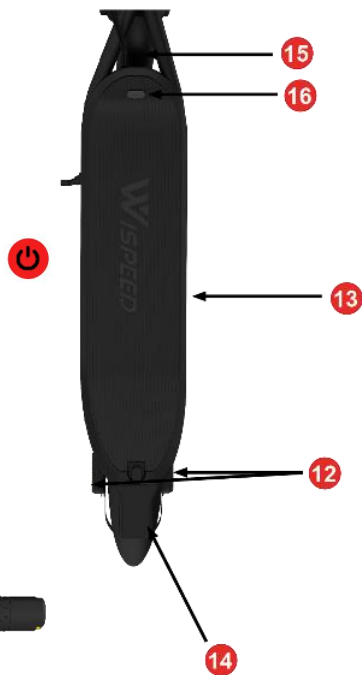
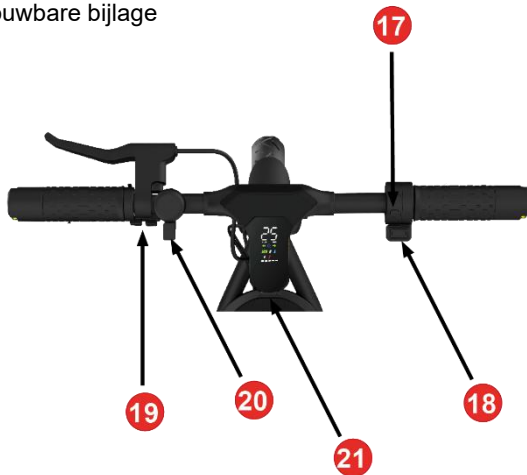
**17.** AAN/UIT-knop - Snelheidskeuzeknop

**18.** Gaspedaal

**19.** Rechts links richtingaanwijzers

**20.** Zoemer (bel)

**21.** Opvouwbare bijlage





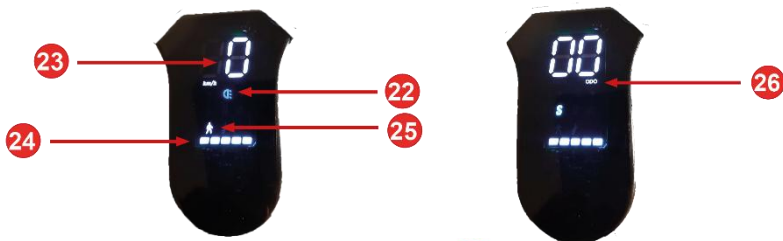
22.Koplamp aan (als pictogram wordt weergegeven)

23.Snelheid in km/u

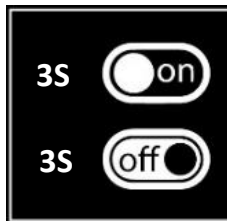
24.Batterijniveau

25.Snelheidsmodus

26.Kilometerteller



Bedrijfsmodus van de AAN/UIT-knop



**Druk 3s (ongeveer):**Start/zet de scooter uit

**Eén keer kort indrukken:** Schakel de koplampen voor en achter in/uit

**2 keer kort indrukken:** Versnellingschakelaar

**4 keer kort indrukken:** Weergave van de huidige individuele kilometerstand

**6 keer kort indrukken:** Totale kilometerstandweergave

**7 keer kort indrukken:** Wachtwoord instellen en opnieuw instellen

Selectie van overbrengingsverhouding:

**2 keer kort indrukken:** versnellingschakelaar

- Versnelling 1: snelheid S - maximaal 25 km/u
- Versnelling 2: snelheid D - maximaal 20 km/u
- Versnelling 3: ECO-snelheid - maximaal 15 km/u
- Versnelling 4: voetgangerssnelheid - maximaal 6 km/u (de koplampen worden automatisch ingeschakeld)

## **2.4 De scooter monteren**

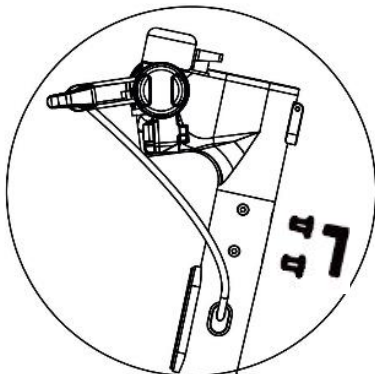
**1°)**Vouw de scooter uit (instructies hieronder).

**2°)**Steek het stuur in de stuurpenbuis en zorg ervoor dat de kabels niet bekneld raken (dit mag het stuur niet forceren en moet gemakkelijk glijden). Richt het stuur zoals weergegeven in de afbeelding p.19. Het is de bedoeling dat de kabels al zijn aangesloten. Zorg ervoor dat u ze niet loskoppelt wanneer u het stuur in de stuurpen steekt.

**3°)**Plaats de zes schroeven (meegeleverd) waarmee het stuur aan de stuurpen is bevestigd en draai ze vast met behulp van de inbussleutel (meegeleverd).

**4°)**Controleer of het stuur niet beweegt ten opzichte van de stuurpen. Als het stuur nog steeds beweegt ten opzichte van de stuurpen, draai dan de zes schroeven vast en controleer opnieuw of u enige beweging tussen de twee ziet.

**5°)**Controleer of de bandenspanning tussen [2,3 en 2,6 bar] ligt om voortijdige mechanische slijtage van het product te voorkomen (pomp niet meegeleverd).

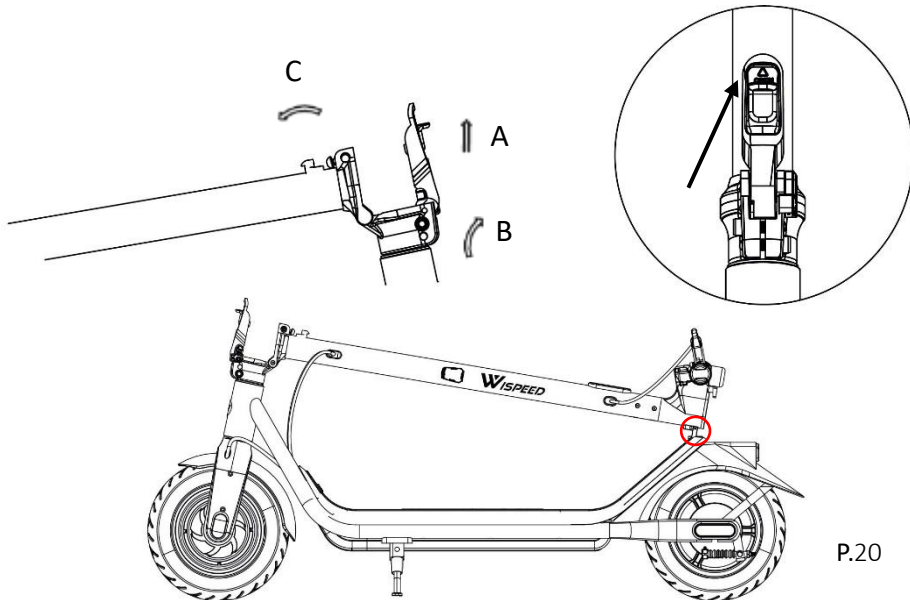


**4 X6**

## 2.5 De scooter opvouwen

Om de scooter op te vouwen, klapt u vervolgens de standaard naar beneden

- Breng de kleine zwarte hendel (A) omhoog en laat de grote hendel (B) zakken
- (C) Kantel de stuurpen van de scooter naar het dek
- Laat de stuurpen voorzichtig zakken totdat de vergrendelgesp de haak op het achterspatbord raakt. Zorg er vervolgens voor dat de vergrendelgesp in de haak zit voordat u de scooter optilt.

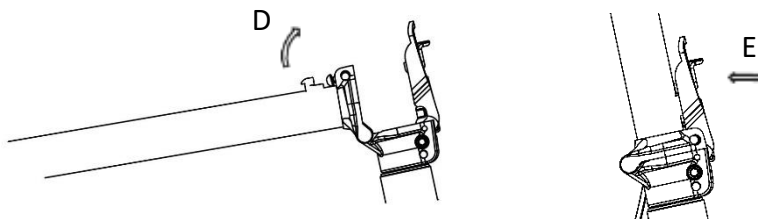


Om de scooter uit te vouwen:

- Laat de haaksluiting los om de scooter uit te vouwen.
- (D) Monteer de stuurpen opnieuw
- Vergrendel vervolgens het mechanisme met de hendel (E).

Vergeet niet om de standaard altijd uit te klappen als de scooter niet in gebruik is, om het evenwicht te bewaren en schade door een val te voorkomen.

Met de lus aan het stuur kunt u de scooter in ingeklapte positie houden



## **3- Gebruiksaanwijzing**

Uw ervaringen met fietsen, autorijden, skiën en het gebruik van andere soortgelijke transportmiddelen kunnen van toepassing zijn op onze producten en u helpen beter met uw scooter om te gaan.

- Controleer vóór elke rit of de banden niet beschadigd of leeggelopen zijn en of er geen schroeven aanwezig zijndaarscootmobiel zit los. Als u iets abnormaals opmerkt, neem dan contact op met uw plaatselijke dealer.
- Breng geen wijzigingen aan de onderdelen aanuw scootmobiel, omdat dit de prestaties kan verminderen, beschadigen en mogelijk zelfs ernstig letsel kan veroorzaken.
- Bij het inschakelen lichten alle cijfers blauw en rood op, wat de indruk wekt van paarse verlichting. Dit is een normale situatie.

### **3.1 Gewichtsbeperking voor gebruikers**

- Er zijn verschillende redenen voor gewichtsbeperkingen:
  1. Garandeer de veiligheid van de gebruiker.
  2. Voorkom schade aandaarscooter vanwege overbelasting.
- Minimaal gewicht: 20 kg.
- Maximaal gewicht: 120 kg.

## 3.2 Autonomie

De actieradius bij volledig opladen, maximaal 35 km, varieert afhankelijk van verschillende factoren, zoals:

- **Veld** :Droog, glad en vlak terrein vergroot de reisafstand. Hellend terrein vermindert de autonomie.
- **Lichaamsgewicht**:Het lichaamsgewicht van de gebruiker heeft invloed op de autonomie.
- **Bandenspanning**:Het aanbevolen drukbereik voor beide banden is [2,3 tot 2,6 bar]. Buiten dit bereik is het risico op lekrijden groter, wordt de mechanische slijtage van het product versneld en wordt de autonomie aanzienlijk verminderd.
- **Kamertemperatuur** :Het opslaan en gebruiken van uw scootmobiel bij de aanbevolen temperatuur kan de levensduur van de accu verlengen. Omgekeerd, gebruikdaarscooter buiten deze temperatuurparameters vermindert dit laatste.
- **Snelheid en rijgedrag**:Rijden met een constante, lage snelheid vergroot de actieradius. Omgekeerd verkleinen frequente starts, stops, versnellingen en vertragingen de actieradius.
- **Onderhoud** :Het hebben van een goed onderhouden scooter (goed opgepompte banden, correct afgestelde rem, enz.) behoudt de autonomie.
- Bereik, heuvelcapaciteit en snelheid kunnen variëren afhankelijk van het gewicht van de gebruiker, het gebruik, de temperatuur en de hoogte van de

route.

### 3.3 Snelheidslimieten

- De maximale snelheid vandaarWISPEED C10-40 PRO in S-snelheid is 25 km/u.
- De maximale snelheid vandaarWISPEED C10-40 PRO in snelheid D is 20 km/u.
- De maximale snelheid vandaarWISPEED C10-40 PRO in ECO-snelheid is 15 km/u.
- De maximale snelheid vandaarDe voetgangerssnelheid van de WISPEED C10-40 PRO bedraagt 6 km/u.

### 3.4 Remmen

De WISPEED C10-40 PRO heeft een elektronische rem en een trommelrem, waardoor hij effectief kan remmen, maar goed gecontroleerd moet worden.

Let dus goed op de volgende punten:

- Om te vertragen hoeft u alleen maar het gaspedaal los te laten.
- Om te remmen drukt u op de remhendel. Plotseling remmen kan ervoor zorgen dat u uit balans raakt en valt; Trap de remhendel geleidelijk in om veilig te vertragen. Vermijd het plotseling indrukken van de remhendel; dit kan een brute remming veroorzaken.
- Span uw remkabel niet strakker aan dan nodig is. Het achterwiel mag niet volledig geblokkeerd zijn om tijdens een noodstop niet te slippen.
- Raak de remtrommel nooit met uw vingers aan





***Het achterspatbord is geen remen het is verboden om erop te drukken om te remmen. U loopt het risico uw scooter te beschadigen zonder dat u uw snelheid kunt verlagen.***

### 3.5 Lichte indicatoren

- **Knipperlichten:**U moet de gewenste richtingaanwijzer activeren door op de overeenkomstige knop op de richtingaanwijzerbediening links van het stuur te drukken, en vervolgens nogmaals op dezelfde knop drukken om deze te verwijderen. De richtingaanwijzers gaan niet automatisch uit, druk nogmaals op dezelfde knop om ze uit te zetten.
- **Achterlicht:**Het achterlicht (of “remlicht”) knippert zolang de remhendel is geactiveerd. Het knippert ook als u zich in de voetgangersmodus bevindt.

•

## 4- Hoe u uw scootmobiel gebruikt


**Stap 1:** Controleer of de siliconen hoes de oplaadconnector bedekt, evenals de algehele integriteit van uw product.

**2e stap:** Vouw de scooter uit en druk op de aan/uit-knop gedurende 1 seconde zonder het gaspedaal of de rem aan te raken.

**Stap 3:**Controleer of de standaard correct is ingeklapt

**Stap 4:** Zodra de scooter is ingeschakeld, plaatst u één voet op het platform en rijdt u

vooruit door met de andere voet op de grond te duwen zonder het gaspedaal te gebruiken.

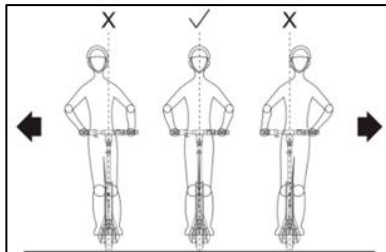
**Stap 5:** U moet een snelheid bereiken tussen 3 en 5 km/u om het gaspedaal te kunnen gebruiken en over te kunnen schakelen naar de elektrische modus. Om te versnellen gebruikt u de “trigger” naast uw rechterhand. Je kunt de overbrengingsverhouding wijzigen door 2 keer op de knop te drukken .

**Stap 6:** Om te remmen gebruikt u de “hendel” dichtbij uw linkerhand (zie hoofdstuk 3.4).

**Stap 7:** Zodra uw rit is afgelopen, drukt u 5 seconden op de aan/uit-knop om de scooter uit te schakelen.

### **BELANGRIJK:**

- **Om elk gevaar te vermijden, moeten plotselinge bochten altijd worden vermeden wanneer met hoge snelheid wordt gereden.**



Ideale positie om in alle veiligheid te rijden.

## 5- Batterijgebruik en opladen

In dit gedeelte worden de oplaadmethode, het batterijonderhoud, de veiligheidspunten en de batterijspecificaties behandeld. Om uw veiligheid en de veiligheid van anderen te garanderen, verhoogt u de levensduur en prestaties van de batterij en behandelt en gebruikt u de batterij als volgt.

### **WAARSCHUWING!**

Gebruik niet uw scootmobiel wanneer de batterij bijna leeg is of het systeem om een veilige uitschakeling vraagt. De levensduur van de batterij wordt korter als u deze blijft gebruiken. **WISPEED C10-40 PRO** terwijl de batterijspanning laag is.

## 5.1 Batterij opladen

Wanneer het batterijniveau op het bedieningsscherm rood verschijnt en knippert, betekent dit dat de spanning laag is. De scooter is niet voldoende voorzien van stroom om normaal te kunnen rijden. Stop ermee, omdat dit instabiliteit kan veroorzaken en de levensduur van de batterij kan verkorten.

Om uw batterij op te laden, volgt u de volgende stappen:

- Controleer of de oplaadconnector onder de aan/uit-knop droog is.
- Sluit via deze connector de meegeleverde netlader aan op de scooter
- Sluit de netlader aan op een stopcontact.
- Als het opladerlampje brandt rood op het oplaadstation, dit betekent dat

de batterij correct wordt opgeladen. Als het lampje groen is, controleer dan of de kabel correct op de scooter is aangesloten.

- Het volledig opladen van de WISPEED C10-40 PRO duurt ongeveer 5,5 uur.
- Wanneer het lampje van de oplader van rood naar groen verandert, is het opladen voltooid.
- Haal vervolgens de stekker uit het stopcontact aan de scooterzijde.

#### **BELANGRIJK:**

- Te lang opladen kan de levensduur van de batterij verkorten.. Laat uw scootmobiel niet 's nachts aangesloten op de oplader.
- Zorg ervoor dat u de accu van uw scootmobiel volledig vult telkens wanneer u hem oplaadt, om de levensduur ervan te maximaliseren.
- Houd de oplaadomgeving schoon en droog.
- Laad de accu niet op als de laadaansluiting nat of vochtig is.

#### **WAARSCHUWING!:**

De scooter kan niet worden ingeschakeld als deze op het lichtnet is aangesloten.

## 5.2 Batterijspecificaties

Batterijmodel	JT-ESB10-12 / FS021
Type batterij	Lithium-ion
Laad tijd	Ongeveer 5,5 uur
Nominale spanning	36V
Vaardigheid	10,4 Ah

## 6- Foutcodes

Als er een storing optreedt tijdens het gebruik van uw WISPEED C10-40 PRO, ziet u een van de volgende foutcodes op het scherm verschijnen:

<b>GECO DEER D</b>	<b>BETEKENIS</b>	<b>UITERLIJK BIJ INSCHAKELING</b>	<b>UITERLIJK IN BEDRIJF</b>
E6	Oververhitting van de motor	After-sales service voor	Uitschakelen – Wachten op afkoeling
E10	Communicatie anomalie	After-sales service voor	Stop – Retourservice na verkoop
E11	Controllerfout	After-sales service voor	Stop – Retourservice na verkoop
E14	Fout in gaspedaal	After-sales service voor	Stop – Retourservice na verkoop
E15	Storing in de rem	After-sales service voor	Stop – Retourservice na verkoop
E16	Afwijking van de Hall-sensor	After-sales service voor	Stop – Retourservice na verkoop

Als het probleem aanhoudt, ga dan naar de sectie Stedelijk glijden en de sectie Assistentie op onze website: [www.wispeed.net](http://www.wispeed.net)

## 7- Onderhoud en opslag

Uw scootmobiel heeft regelmatig onderhoud nodig. De volgende stappen beschrijven de belangrijke stappen en vereisten die verband houden met het onderhoud ervan

### 7.1 Reiniging

- Controleer of de stroomvoorziening en de oplaadkabel van uw scooter zijn losgekoppeld.
- Maak uw scooter schoon met een zachte, droge doek.

#### **WAARSCHUWING!**

- Uw WISPEED C10-40 PRO is IP65-gecertificeerd. Dit betekent dat het spatwaterdicht is. Het mag echter niet worden ondergedompeld of blootgesteld aan een waterstraal. Dus nooit schoonmakendaar WISPEED C10-40 PRO met hogedrukwaterstralen en dompel hem nooit onder in enige vloeistof. Voorkom dat water of andere vloeistoffen de WISPEED C10-40 PRO binnendringen, aangezien dit onherstelbare schade aan elektronische componenten kan veroorzaken. Uw product is dan uitgesloten van de garantie.

## 7.2 Opslag

- Laad uw scootmobiel volledig op voordat u hem opbergt, om overmatige ontlading van de accu als gevolg van langdurig niet-gebruik te voorkomen.
- Laad uw scootmobiel volledig op voordat u hem opbergt, om overmatige ontlading van de accu als gevolg van langdurig niet-gebruik te voorkomen.
- Als de scooter meerdere maanden wordt gestald, vergeet dan niet om hem elke drie maanden minimaal één keer (7 uur) op te laden. Anders zal de garantie bij dergelijke nalatigheid niet van kracht zijn.
- Laad de batterij niet op als de temperatuur lager is dan 0°C. Plaats uw scootmobiel in een warmere omgeving (meer dan 10°C) voordat u deze oplaadt. Laad uw batterij niet op als de omgevingstemperatuur hoger is dan 40°C.
- U moet uw scooter beschermen om verslechtering van de prestaties door stof te voorkomen. Bewaar uw scooter binnenshuis, op een droge plaats, bij een geschikte temperatuur (tussen 15°C en 30°C).

## 7.3 Staat van banden

- Controleer de voor- en achterwielen en de naaf zorgvuldig voordat u de scooter gebruikt. Banden mogen niet beschadigd, leeggelopen of lek zijn.
- Gebruik bij te weinig opgepompte banden een fietspomp waarop u het meegeleverde opblaasmondstuk aanpast.
- Controleer de staat van uw banden elke 2/3 weken gebruik.

- Als u onderstaande slijtage op uw banden.



- Bij overmatige slijtage kunt u via onze site nieuwe banden bestellen <https://www.wispeed.net/assistentie> of neem contact op met de klantenservice om de banden te vervangen.

## 7.4 Onderhoud

- **7.4.1 Onderhoud van het remsysteem:**

Om uw trommelremmen af te stellen, nodigen wij u uit om de tutorialsectie op onze Wispeed.net-website te raadplegen.

- **7.4.2 Onderhoud van schroeven:**

Controleer zorgvuldig de schroeven van elk onderdeel voordat u de scooter



gebruikt. De schroeven mogen niet los zitten of te beschadigd zijn.

**Merkte op:** Controleer vóór elk gebruik of de scooter normaal functioneert. In geval van een storing mag u het apparaat niet gebruiken en contact opnemen met de klantenservice om het te laten repareren. Wijzig nooit de structuur van de scooter. Elke wijziging kan resulteren in een risico op letsel en de fabrikant is niet aansprakelijk voor enige schade die voortvloeit uit dergelijke wijzigingen.

#### **WAARSCHUWING!**

- Om uw veiligheid en die van anderen te garanderen, mag u het apparaat nooit demonteren uw scootmobiel, leid het apparaat niet af van het eerste gebruik, anders vervalt uw garantie.

## **7.5 Bijstand**

Onze website <https://www.wispeed.net> kan u via de rubriek assistentie diverse vormen van ondersteuning bieden.

- Een lijst met fototutorials waarin het onderhoudsproces of het vervangen van een band gedetailleerder wordt beschreven.
- Technische ondersteuning via het speciale e-mailadres [glis\\_urbaine@logicom-europe.com](mailto:glis_urbaine@logicom-europe.com)

- Een veelgestelde vraag speciaal voor uw product
- De mogelijkheid om verschillende elementen te bestellen (een tweede oplader, een opblaasmondstuk, een band) (\*)

*(\*) De lijst met artikelen die te koop zijn, kan worden gewijzigd. Logicom behoudt zich het recht voor om op elk moment zonder voorafgaande kennisgeving of rechtvaardiging deze lijst of een deel ervan te wijzigen, of zelfs de verkoop van deze elementen op te schorten, zonder dat dit als nadelig voor de gebruiker kan worden beschouwd.*

## 8- Vergrendelen

### Hoe de blokkeercode werkt:

Uw scooter heeft een elektronisch slot, maar dit is standaard uitgeschakeld.


### **WAARSCHUWING:**


- Om het elektronische slot te activeren, moet de gehele onderstaande procedure binnen 30 seconden na ontsteking worden voltooid. Anders zal het nodig zijn om de scooter opnieuw op te starten om opnieuw te starten.

Om het slot te activeren moet u:



Zet uw scooter aan door op de startknop te drukken  gedurende ongeveer 3


seconden hoort u een pieptoon en is het display ingeschakeld.

2- Uw scooter staat aan. Om de slotcode te activeren, drukt u snel 7 keer op de startknop .

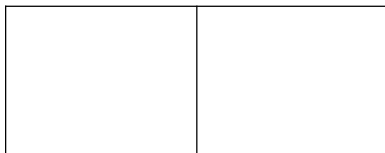
3- de standaardcode is 00. Om de cijfers in te voeren Gebruik de rem om naar het linkercijfer te scrollen en de gashendel om naar het rechtercijfer te scrollen. Valideer vervolgens door tweemaal achter elkaar op de aan/uit-knop te drukken . Om uw persoonlijke wachtwoord te definiëren, wijzigt u de code van uw scooter.

#### Zo wijzigt u de scootercode:

Om uw code te wijzigen, ontgrendelt u uw scooter. Druk vervolgens 7 keer op de startknop . Typ vervolgens uw actieve code (bij de eerste wijziging is de actieve code 00). Om uw cijfers in te voeren, gebruikt u de rem om naar het linkercijfer te scrollen en de gashendel om naar het rechtercijfer te scrollen. Bevestig vervolgens (druk twee keer achter elkaar op de knop  valideren).

U wordt gevraagd om een tweede invoer om een nieuwe code te definiëren. Eenmaal gekozen, valideert u (druk twee keer achter elkaar op de knop  valideren).

Vul hieronder de ontgrendelingscode van uw scooter in:



Nu het codeslot is geactiveerd, zal uw scooter elke keer dat u hem start, om uw code vragen (twee cijfers).  
Om de scooter te ontgrendelen, schakelt u deze in door op te drukken 3 seconden, voer vervolgens uw code in en druk vervolgens tweemaal op .

#### Schakel het wachtwoordslot uit.

Om de code te deactiveren, ontgrendelt u uw scooter. Druk vervolgens 7 keer op de startknop . Typ vervolgens uw code één keer. U wordt gevraagd om een tweede invoer, in plaats van een nieuwe code in te voeren (u heeft de keuze om de code te wijzigen door een nieuwe code in te voeren of om het wachtwoord te deactiveren) knijp in de remhendel totdat u een “piep” hoort om de code te deactiveren .

**AANDACHT ! Als u uw code deactiveert, is de standaardcode uw oude code.**

De scooter schakelt zichzelf uit en vergrendelt (als de code is geactiveerd) na 5 minuten inactiviteit.

## 9 – Kilometer teller

Wanneer de kilometer teller geactiveerd is, kunt u met een kleurcode de gereden kilometers aflezen. Rode cijfers geven duizenden/honderden aan. Getallen in blauw geven tientallen/enten aan.

## 10- Technische informatie

<b>Naam</b>	<b>Instellingen</b>
Netto gewicht	17,9 kg
Minimale belasting	20 kg
Maximale lading	120 kg
Maximum snelheid	25 km/u
Maximale autonomie	Tot 35 km (afhankelijk van terrein, rijgedrag en belading)
Maximale klimhoek	12%
Stroomvoorziening	Lithium ion batterij
Nominale kracht	350 W (0,35 kW)
Maximale kracht	650 W (0,65 kW)
Beoordeelde capaciteit	374,4 Wh
Afmetingen (L*B*H)	117*57,5*121,5cm
Accu	36V/10,4Ah
Bedrijfstemperatuur	Min=0°C, Max=40°C

Maximale bandenspanning	2,6 Bar
Minimale bandenspanning	2,3 bar
Gewogen geluidsdrukniveau	<70dB(A)

**De totale waarde van de trillingen waaraan het hand-armsysteem wordt blootgesteld, bedraagt**

**niet meer dan 2,5 m/s<sup>2</sup>**

V04LY

# 11- EU-conformiteitsverklaring

Wij, LOGICOM SA – 55 rue de Lisbonne – 75008 PARIJS,  
verklaren dat het product



Merk: WISPEED

Handelsnaam: C10-40 PRO

Type: elektrische scooter (PLEV-klasse 2)

Waar deze vereenvoudigde verklaring naar verwijst, voldoet deze aan de essentiële eisen en andere relevante bepalingen van de Machineverordening (2006/42/EG) en de EMC-richtlijn (2014/30/EU).

RM	ISO 12100:2010; EN 17128:2020
EMC	EN 17128:2020

Evenals de essentiële eisen van de RoHS-richtlijn (2011/65/EU), de ErP-richtlijn (2009/125/EG) en de REACH-verordening (1907/2006).

RoHS	IEC 62321-3-1:2013 – IEC 62321-4:2013+A1:2017 – IEC 62321-5:2013 – IEC 62321-6:2015 – IEC 62321-7-2:2017
BEREIK	Verordening nr. 1907/2006

De volledige tekst van de EU-conformiteitsverklaring is beschikbaar op het volgende internetadres:

<https://www.logicom-europe.com/ce-doc>

Paris, 24/05/2024

A handwritten signature in black ink, appearing to be 'Julien Bruyere', written over a white background.

## 12- Informatie over de oplader

Naam en adres van de fabrikantversusmier	JIANGXI FU DIAN YOU PIN TECHNOLOGY CO., LTD (Innovatie- en ondernemerschapspark, economische ontwikkelingszone, Guixi City, provincie Jiangxi, CHINA)of Hefei ICAD Electronic Technology Co., Ltd (No. 198 Gunqiao Road, hightechzone Lujiang County, Hefei, provincie Anhui, CHINA)
Modelreferentie	Boekjaar-4202000 / YKD084-4202000
Ingangsspanning	100-240V
Voer de wisselstroomfrequentie (AC) in	50-60 Hz
Uitgangsspanning	42V
Uitgangsstroom	2A
Uitgangsvermogen	84W
Gemiddelde opbrengst in actieve modus	> 88%
Stroomverbruik zonder belasting	<0,21 W



## 13- Recycling



Het symbool dat hier en op het apparaat wordt weergegeven, betekent dat het apparaat is geclassificeerd als elektrische of elektronische apparatuur en aan het einde van zijn levensduur niet mag worden weggegooid met ander huishoudelijk of commercieel afval.

 De WEEE-richtlijn 2012/19/EU (richtlijn betreffende afgedankte elektrische en elektronische apparatuur) is ingevoerd om apparaten te recyclen met behulp van de meest efficiënte terugwinning- en recyclingtechnieken om de impact op het milieu te minimaliseren, gevaarlijke stoffen te behandelen en een toename van het aantal stortplaatsen te voorkomen.

Verwijderingsinstructies voor particuliere gebruikers:

Wanneer u het apparaat niet langer gebruikt, dient u het af te voeren volgens de plaatselijke recyclingprocessen. Neem voor meer informatie contact op met uw plaatselijke autoriteiten of de verkoper van het apparaat.

Verwijderingsinstructies voor professionele gebruikers:

Zakelijke gebruikers moeten contact opnemen met hun leveranciers, de voorwaarden van het aankoopcontract controleren en ervoor zorgen dat dit apparaat niet wordt gemengd met ander commercieel afval wanneer het wordt weggegooid.

## **14- Omvang van de garantie**

In geval van problemen:

Een contactformulier en een volledige FAQ zijn beschikbaar in het ondersteuningsgedeelte van onze website:<https://www.wispeed.net/fr/>

Als geen van deze platforms uw probleem heeft opgelost, neem dan contact op met uw reseller (met uw product en de oplader).

Om veiligheidsredenen is alleen ons technische station bevoegd om aan onze producten te werken. Daarom leveren wij geen reserveonderdelen.

De leveranciersgarantie van LOGICOM is geldig bij normaal gebruik van het product, zoals gedefinieerd in de gebruikershandleiding, voor een periode van 2 jaar op het product en 1 jaar op de batterij.

Uitgesloten van deze garantie is schade als gevolg van een oorzaak die niets met het apparaat te maken heeft.

In het bijzonder is de garantie niet van toepassing als het apparaat beschadigd is geraakt als gevolg van een botsing of een val, een onjuiste bediening, een aansluiting die niet in overeenstemming is met de instructies vermeld in de instructies, de gevolgen van bliksem, overspanning van het net, onvoldoende bescherming tegen hitte , vochtigheid of vorst.

De garantie geldt alleen voor Europees Frankrijk.

- Het installeren van massieve banden op uw scooter zal resulteren in een totale en definitieve uitsluiting van de garantie.
- De garantie dekt niet de gebruikershandleiding.
- De garantie dekt geen normale slijtage van het product (accu, banden, slijtage van het dek, slijtage van het spatbord, slijtage van de plastic beschermhoezen, enz.)
- De garantie dekt geen schade aan het product als gevolg van verkeerd gebruik, inclusief in het bijzonder schade veroorzaakt door botsingen met voorwerpen of een val.
- De garantie dekt geen gebruik van het product dat niet voldoet aan de voorzorgsmaatregelen voor gebruik zoals vastgelegd in de gebruikershandleiding.
- De garantie dekt geen defecten die aan het product zijn veroorzaakt door een accessoire dat niet door WISPEED is geleverd.
- De garantie dekt geen schade veroorzaakt aan de batterij.
- De garantie dekt niet het product of de accessoires ervan als deze op enigerlei wijze zijn gedemonteerd of gewijzigd.
- De garantie dekt geen producten die niet identificeerbaar zijn aan de hand van het serienummer. Indien elementen zijn verwijderd, gewist, gewijzigd of onleesbaar gemaakt, geldt de garantie niet.

- De garantie dekt geen schade aan het product als gevolg van blootstelling aan vocht, extreme hitte of koude omstandigheden, corrosie, oxidatie of welke vloeistof dan ook.
- De garantie dekt geen vervorming, schade of breuk van het hoofdframe als gevolg van een plotselinge val, overmatige overbelasting of herhaalde schokken.
- De garantie dekt geen vergeten of verkeerd gebruik van de ontgrendelingscode.

In ieder geval zal de wettelijke garantie voor verborgen gebreken van toepassing zijn in overeenstemming met de artikelen 1641 en volgende van het Burgerlijk Wetboek en L.211-1 en volgende van het Consumentenwetboek..

Gemaakt in de Volksrepubliek China ©

2024 Logicom SA.

**W** ***ISPEED***